



信頼をポンプでつなぐ  
keep the "confidence" using the pumps

# ケミカルインディポンプ®

## MH-107 SERIES

**MH-107**  
**MH-107A**  
**MH-107D**

〈ポンプの長さ別注あります〉



MH-107D

MH-107

**MH-107**  
**最大吐出量**  
**80 l/min**

 PSE(電気用品安全法)適合品

MEITOU KAKOKI CO., LTD.

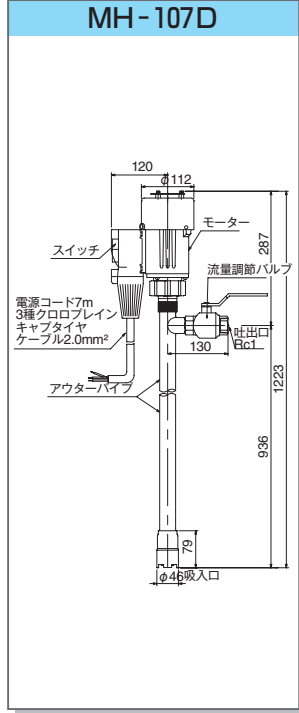
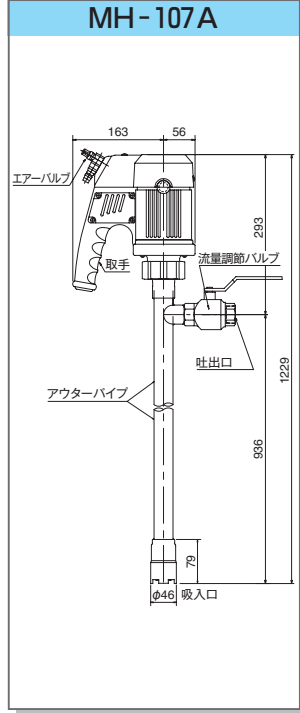
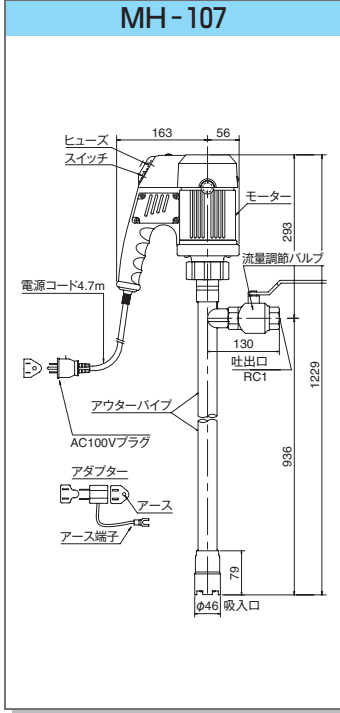
大吐出量、高揚程

# MH-107シリーズ

MH-107 MH-107A MH-107D

## 寸法図

## 特長



- コストパフォーマンスに優れたスタンダードタイプ
- 手元バルブを標準装備
- 吐出量 80 ℓ /min

## 主な用途

- メッキ工場の薬液移送に。
- 半導体製造工場の薬液移送に。
- 化学工場、薬品倉庫での薬液の小分けに。
- 溶剤の薬液移送に。

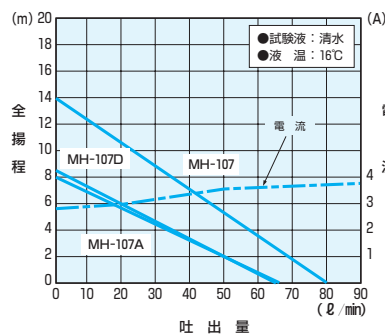
## 接液部材質

ハウジング	SUS304
アウターパイプ	SUS304
インナーパイプ	SUS304
インペラー	PVDF
ストレーナー	SUS304
シャフト	SUS304
メタル	PTFE
Oリング	PTFE

## 仕様

型式	MH-107	MH-107A	MH-107D	
最大吐出量	80 ℓ / min	65 ℓ / min		
全揚程	14m	8.0m	8.5m	
吐出口径	R 1			
最大使用液温	60℃			
最大使用粘度	100CP		50CP	
重量	8.6kg	7.6kg	9.6kg	
標準附属品	電源用2極アダプター 1ケ SUS304 ボールバルブ 1ケ	エアークラップ 1ケ エア用ホース 8×13.5 4m SUS304 ボールバルブ 1ケ	SUS304ボールバルブ 1ケ	
モーター	種類	整流子モーター	エアモーター	
	定格電圧	AC 100V	0.6MPa	
	ヒューズ定格	4.0A	-	
	定格回転数	10500rpm	500~10000rpm	6000rpm
	定格	連続		1時間
	絶縁階級	E 種	-	E 種
消費電力	363W	500NL/min	210W	

## 性能曲線



最大使用 液温	60℃
最大使用 粘度	50cp
最大液 比重	1.8

### 備考

- 常温水による試験性能です。
- 使用液の粘度範囲は50cpまでです。
- スラリーを含む使用液はポンプの寿命を短くします。
- 空運転はできません。

## MHM/MHシリーズ

型式	MHM-21N	MH-55N2	MH-108	MH-105	MHM-316M	MH-107	MHM-5TR
材質	P.P	P.P	P.P	P.P	SUS316	SUS304	テフロン
吐出量	25ℓ/min	48ℓ/min	80ℓ/min	105ℓ/min	30ℓ/min	80ℓ/min	8ℓ/min

d₂G₃耐圧防爆モーター、エアモーター仕様有り

※性能向上のため予告なく仕様等を変更させていただく場合がありますのでご了承ください。

●お求めは

●製造元

**MEITOU 名東化工機株式会社**

本社 〒465-0058 名古屋市名東区貴船一丁目27番地  
TEL(052)701-2121(代) FAX(052)703-1551  
東京営業所 〒130-0022 東京都墨田区江東橋一丁目3番2号 本多ビル2F  
TEL(03)3632-7111(代) FAX(03)3632-7113  
大阪営業所 〒542-0081 大阪市中央区南船場二丁目7-13 日宝船場中央ビル9F2号  
TEL(06)6264-3033(代) FAX(06)6264-3035  
長久手技術センター 〒480-1142 愛知県長久手市蟹原115番地

E-mail info@meitoukakouki.co.jp  
URL www.meitoukakouki.co.jp

