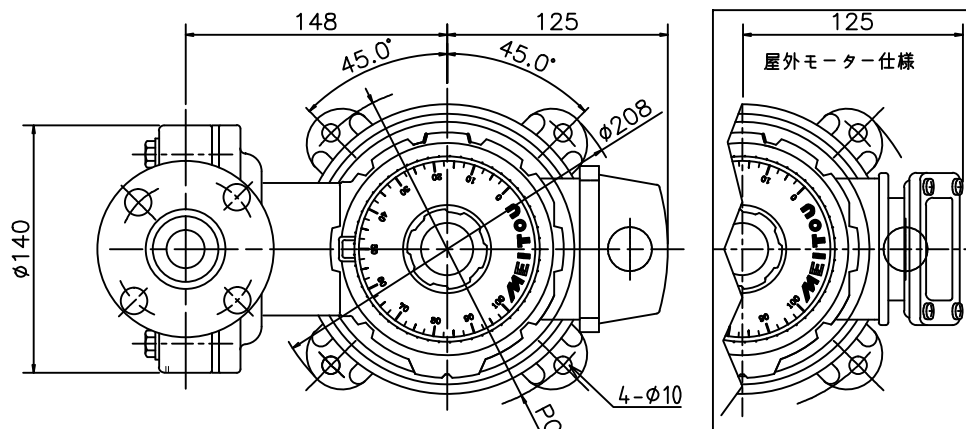
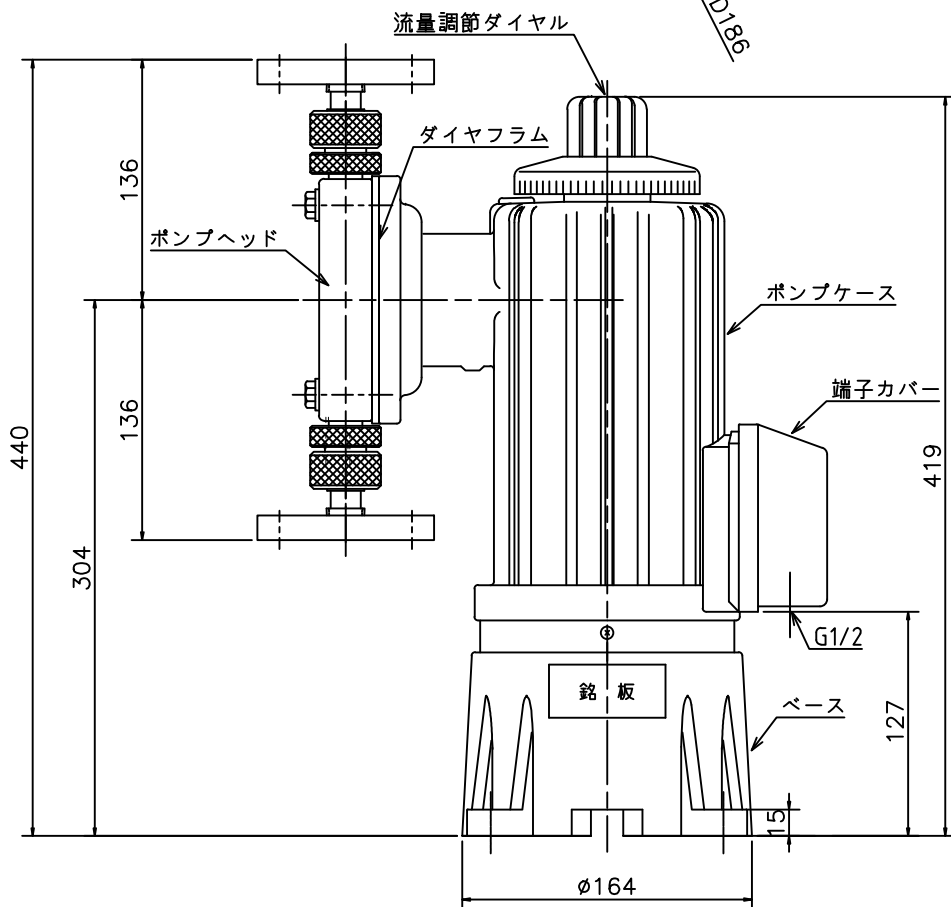


外装		
	材質	色
ポンプケース	PE	2.5PB 2.5/7 近似値
ベース	PP	N 1.0 近似値

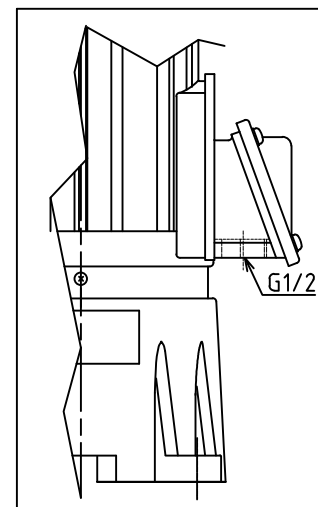


ポンプ仕様		
型式	MTX	3000
吐出量50Hz	ml/min	300~3000
60Hz		360~3600
最大吐出圧力	MPa	0.3
最大ストローク	mm	7
最大吸込揚程	m	-2
調節	運転、停止中可変	
接続	吐出	JIS10K 20A7 ランジ
	吸込	JIS10K 20A7 ランジ
重量	kg	19



種類	電動機仕様								
	単相 全閉外扇屋内	三相 全閉外扇屋内・屋外							
耐熱クラス	E								
電圧	V	AC100	AC200	AC220	AC380	AC400	AC415	AC440	
出力	W	65	100						
定格電流	A	50Hz	2.7	0.73	-	0.45	0.47	0.48	-
		60Hz	2.3	0.68	0.69	-	0.39	-	0.43
回転数	rpm	50Hz	1450	1430	-	1440	1445	1450	-
		60Hz	1740	1720	1730	-	1735	-	1750

接液部材質	
ポンプヘッド	SUS
バルブ	SUS
ダイヤフラム	PTFE
リング	バイトン・NBR・PTFE
フィタンスピース	SUS
スプリング	SUS*高粘度仕様



名称	DIAPHRAGM PUMP MTX-3000S-F
名東化工機株式会社	