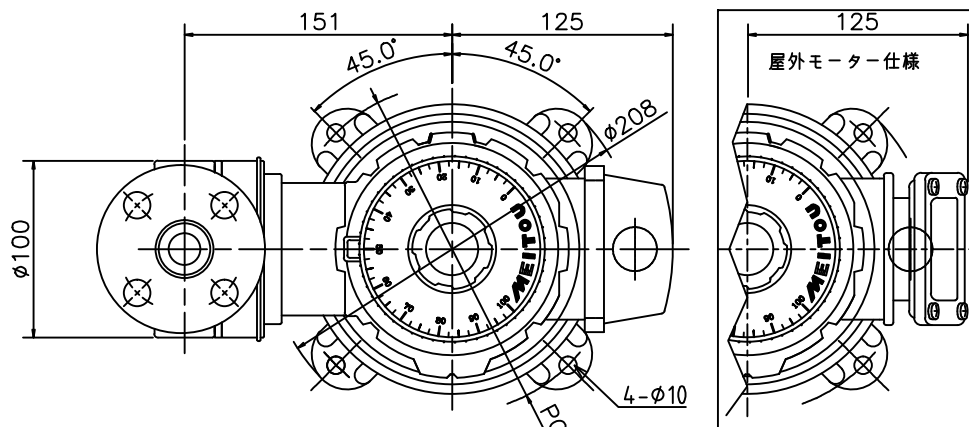
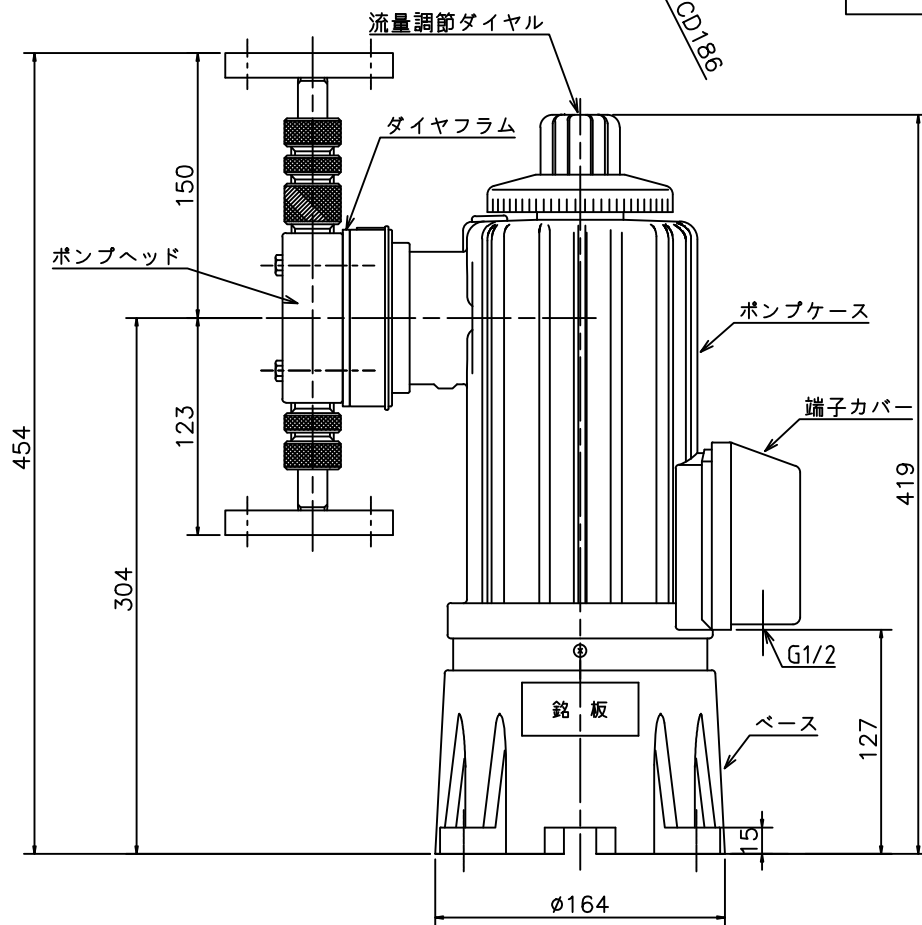


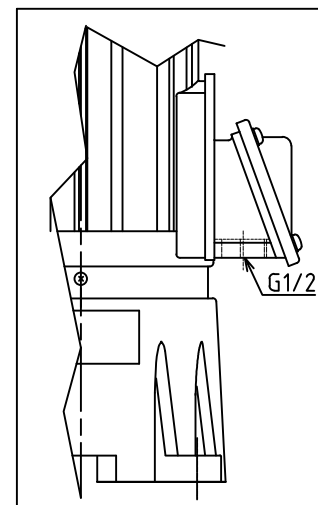
外装		
	材質	色
ポンプケース	PE	2.5PB 2.5/7 近似値
ベース	PP	N 1.0 近似値



ポンプ仕様			
型式	MTX	250	500
吐出量	50Hz	25~250	50~500
	60Hz	30~300	60~600
最大吐出圧力	MPa	0.7	0.7
最大ストローク	mm	4	6
最大吸込揚程	m	-2	-2
調節	運転、停止中可変		
接続	吐出	JIS10K15A・20A フランジ	
	吸込	JIS10K15A・20A フランジ	
重量	kg	15	15



電動機仕様								
種類		単相 全閉外扇屋内		三相 全閉外扇屋内・屋外				
		E						
耐熱クラス		E						
電圧	V	AC100	AC200	AC220	AC380	AC400	AC415	AC440
出力	W	65	100					
定格電流	50Hz	2.7	0.73	-	0.45	0.47	0.48	-
	60Hz	2.3	0.68	0.69	-	0.39	-	0.43
回転数	50Hz	1450	1430	-	1440	1445	1450	-
	60Hz	1740	1720	1730	-	1735	-	1750



接液部材質	
ポンプヘッド	SUS
バルブ	SUS
ダイヤフラム	PTFE
オリング	バイトン・NBR・PTFE
スプリング	SUS

名称	DIAPHRAGM PUMP MTX-250,500S-F
<b>名東化工機株式会社</b>	