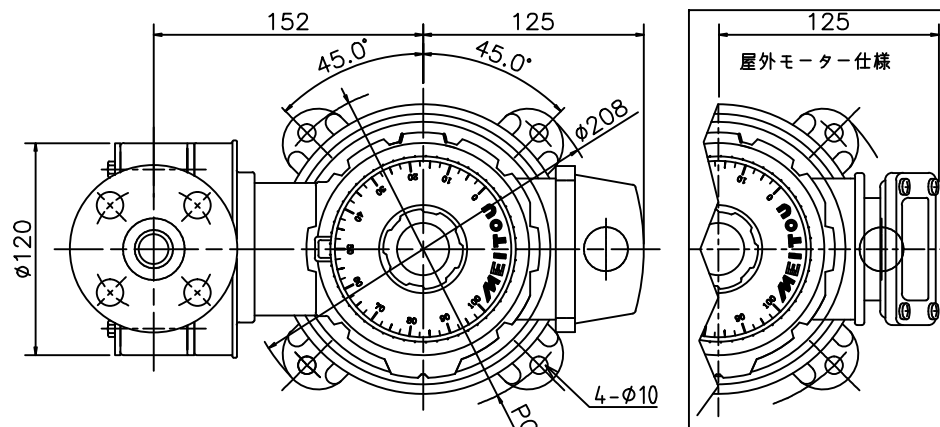
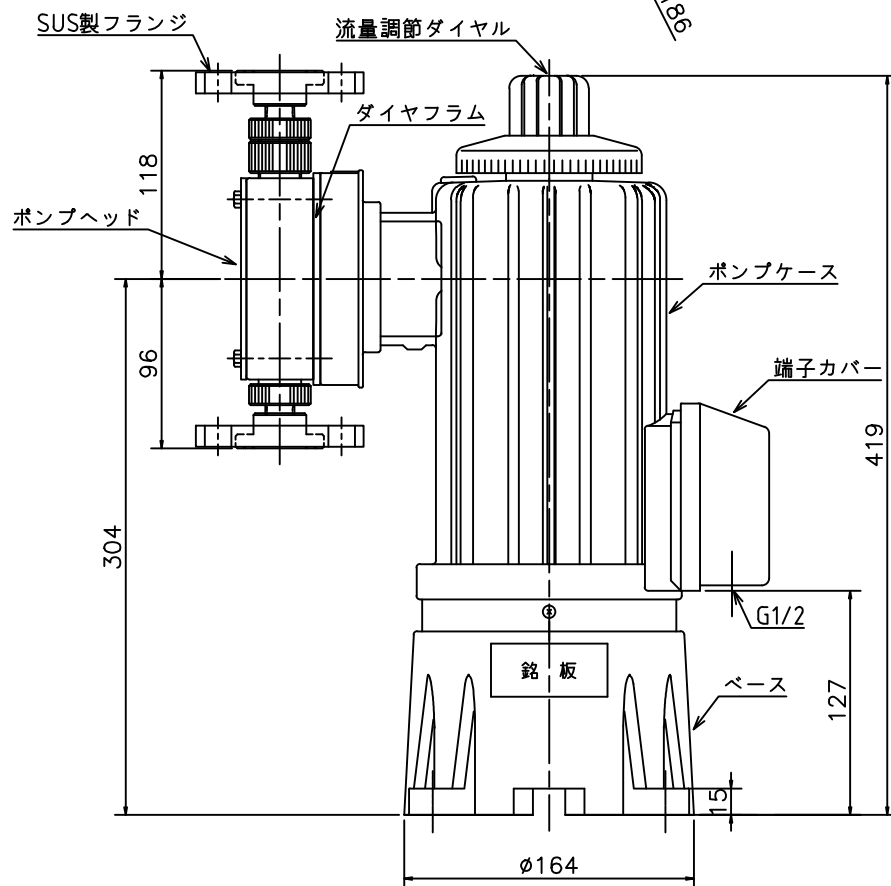


外装		
	材質	色
ポンプケース	PE	2.5PB 2.5/7 近似値
ベース	PP	N 1.0 近似値

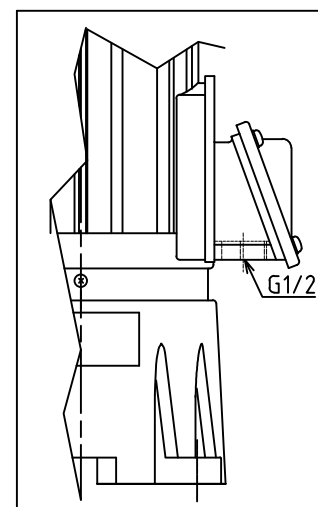


ポンプ仕様			
型式	MTX	1000	2000
吐出量	50Hz	100~1000	200~2000
	60Hz	120~1200	240~2400
最大吐出圧力	MPa	0.5	0.5
最大ストローク	mm	6	7
最大吸込揚程	m	-2	-2
調節	運転、停止中可変		
接続	吐出	JIS10K15A・20A7 ランジ(接液部PTFE)	
	吸込	JIS10K15A・20A7 ランジ(接液部PTFE)	
重量	kg	15	15



電動機仕様								
種類		単相 全閉外扇屋内		三相 全閉外扇屋内・屋外				
		E						
耐熱クラス		E						
電圧	V	AC100	AC200	AC220	AC380	AC400	AC415	AC440
出力	W	65	100					
定格電流	50Hz	2.7	0.73	-	0.45	0.47	0.48	-
	60Hz	2.3	0.68	0.69	-	0.39	-	0.43
回転数	50Hz	1450	1430	-	1440	1445	1450	-
	60Hz	1740	1720	1730	-	1735	-	1750

接液部材質	
ポンプヘッド	PTFE
バルブ	PTFE
ダイヤフラム	PTFE
リング	PTFE



名称 DIAPHRAGM PUMP
MTX-1000,2000T-F
名東化工機株式会社