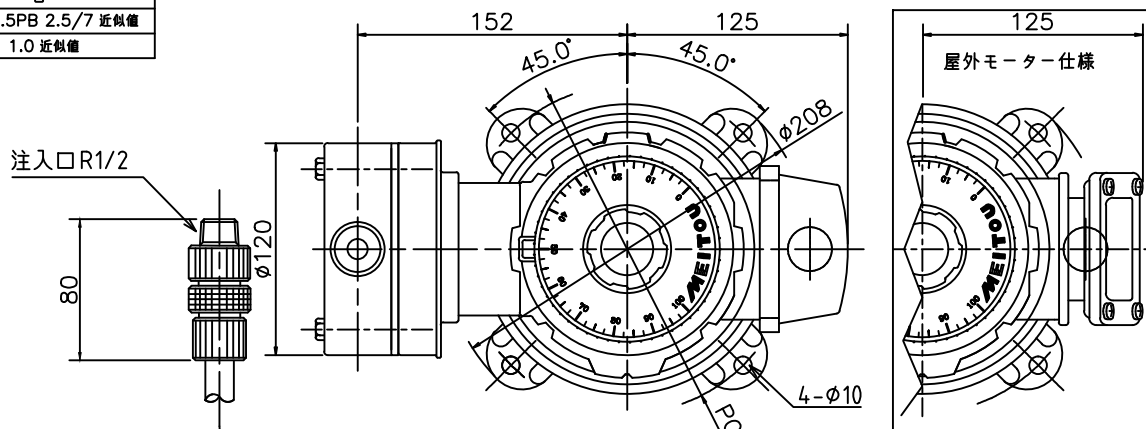
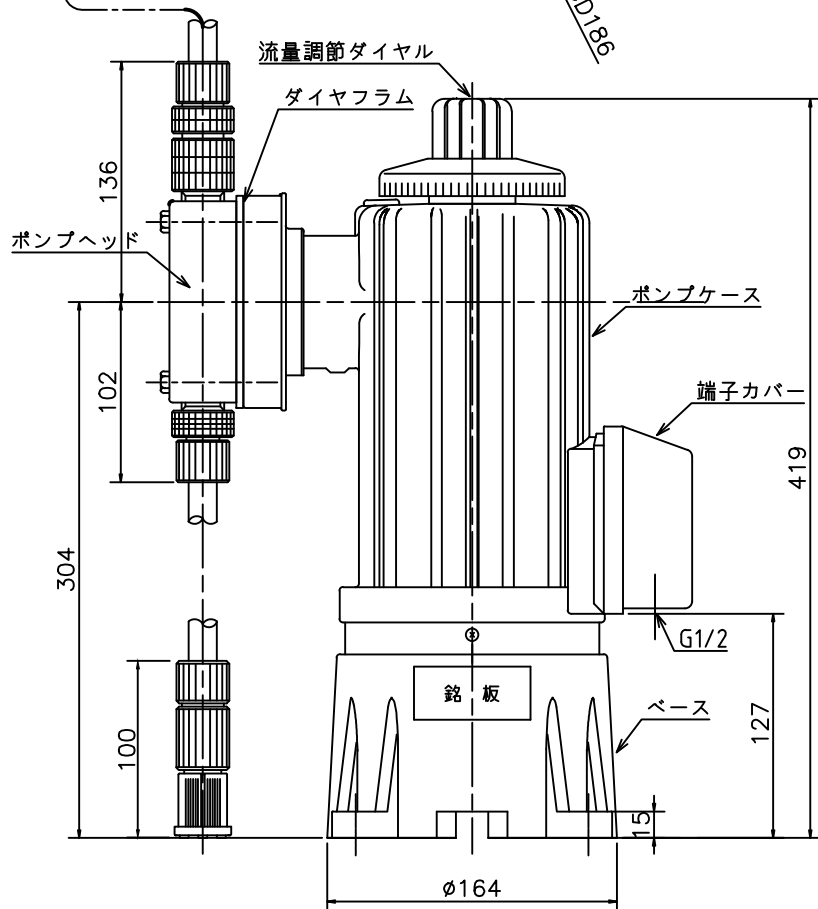


| 外装     |    |                 |
|--------|----|-----------------|
|        | 材質 | 色               |
| ポンプケース | PE | 2.5PB 2.5/7 近似値 |
| ベース    | PP | N 1.0 近似値       |

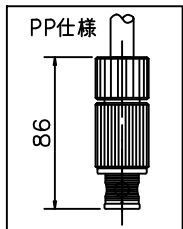
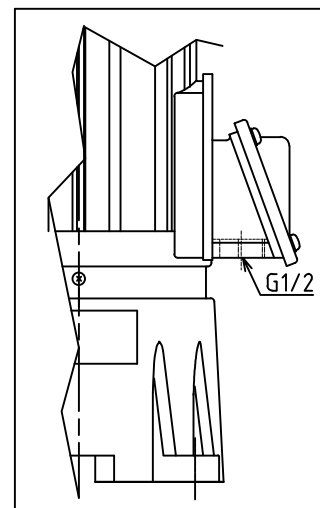


| ポンプ仕様   |          |          |          |
|---------|----------|----------|----------|
| 型式      | MTX      | 1000     | 2000     |
| 吐出量50Hz | ml/min   | 100~1000 | 200~2000 |
| 60Hz    |          | 120~1200 | 240~2400 |
| 最大吐出圧力  | MPa      | 0.5      | 0.5      |
| 最大ストローク | mm       | 6        | 7        |
| 最大吸込揚程  | m        | -2       | -2       |
| 調節      | 運転、停止中可変 |          |          |
| 接続      | 吐出       | φ10×16   | φ10×16   |
|         | 吸込       | φ10×16   | φ10×16   |
| 重量      | kg       | 13       | 13       |



| 電動機仕様    |     |           |       |              |       |       |       |       |
|----------|-----|-----------|-------|--------------|-------|-------|-------|-------|
| 種類       |     | 単相 全閉外扇屋内 |       | 三相 全閉外扇屋内・屋外 |       |       |       |       |
|          |     | E         |       |              |       |       |       |       |
| 耐熱クラス    |     | E         |       |              |       |       |       |       |
| 電圧       | V   | AC100     | AC200 | AC220        | AC380 | AC400 | AC415 | AC440 |
| 出力       | W   | 65        | 100   |              |       |       |       |       |
| 定格電流50Hz | A   | 2.7       | 0.73  | -            | 0.45  | 0.47  | 0.48  | -     |
|          |     | 60Hz      | 2.3   | 0.68         | 0.69  | -     | 0.39  | -     |
| 回転数50Hz  | rpm | 1450      | 1430  | -            | 1440  | 1445  | 1450  | -     |
|          |     | 60Hz      | 1740  | 1720         | 1730  | -     | 1735  | -     |

| 接液部材質    |                       |      |    |
|----------|-----------------------|------|----|
| ポンプヘッド   | PVC                   | PMMA | PP |
| バルブ      | PTFE・SUS・セラミック・ハステロイC |      |    |
| ダイヤフラム   | PTFE                  |      |    |
| Oリング     | バイトン・NBR・PTFE         |      |    |
| * スプリング  | SUS高純度仕様              |      |    |
| * バルブシート | SUS316L仕様             | -    | -  |



\* PP仕様の接続は  
PE製ホースφ10×13

名称 DIAPHRAGM PUMP  
MTX-1000,2000P-H  
**名東化工機株式会社**