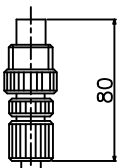
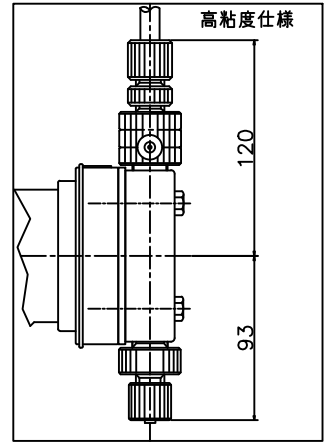
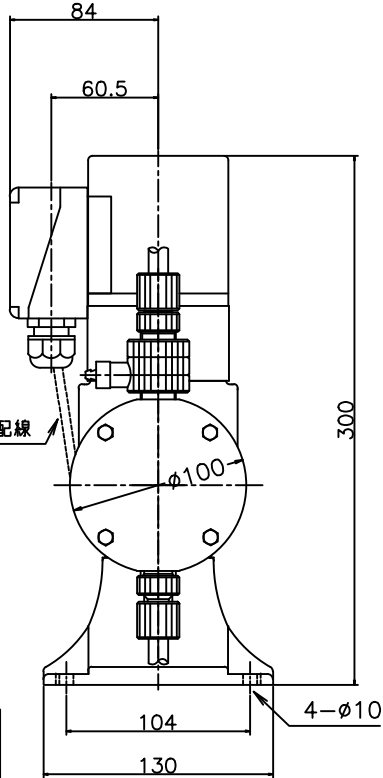


* PP仕様の接続は
PE製ホースφ6×8



100V仕様
コンデンサー配線



ポンプ仕様		
型式	MST	250
吐出量50HZ	ml/min	25~250
60HZ		30~300
最大吐出圧力	MPa	0.7
最大ストローク	mm	4
最大吸込行程	m	-2
調節	運転、停止中可変	
接続	吐出	φ6×11
	吸込	φ6×11
重量	kg	7.1

電動機仕様							
種類	全閉自冷屋内	単相	三相				
耐熱クラス			E				
電算	V	AC100	AC200	AC380	AC400	AC415	AC440
出力	W	25					
定格電流50Hz	A	0.57	0.25	0.14	0.14	0.15	0.15
		60Hz	0.52	0.22	0.12	0.12	0.13
加熱保護	サーマルプロテクター内蔵(自動復帰)						
備考	100Vモーターはコンデンサ始動(6.0μF)						

接液部材質			
ポンプヘッド	PVC	PMMA	PP
バルブ	PTFE・SUS・セラムミック・ Hastelloy C		
ダイヤフラム	PTFE		
Oリング	バイトン・NBR・PTFE		
* スプリング	SUS高粘度仕様		-

名称 DIAPHRAGM PUMP
MST-250P-H
名東化工機株式会社