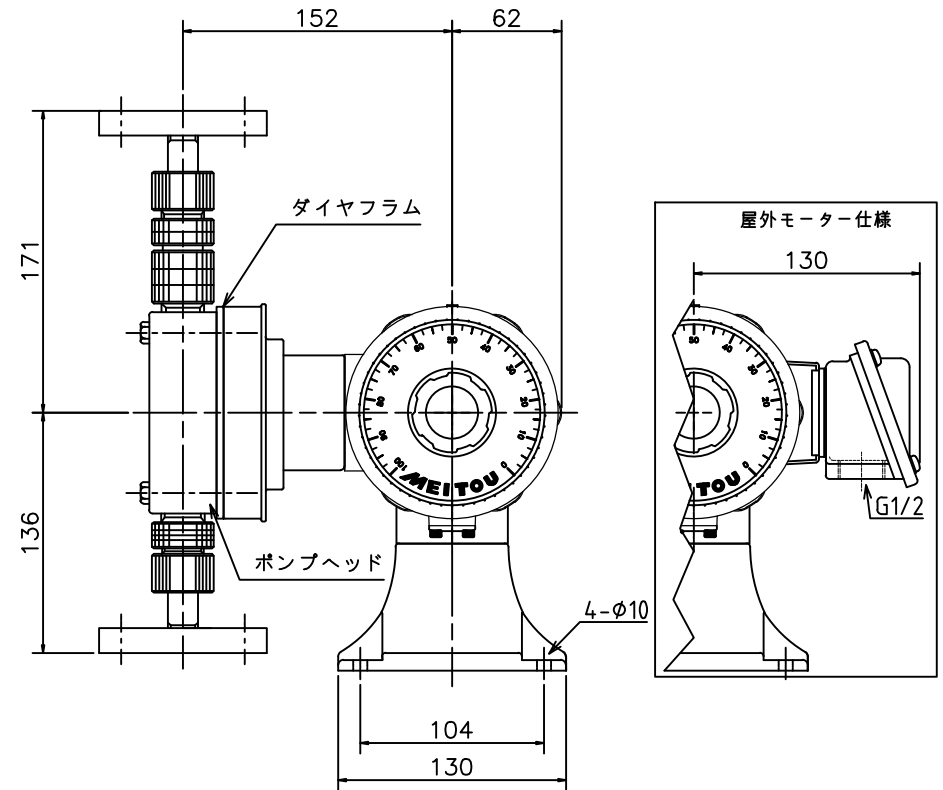
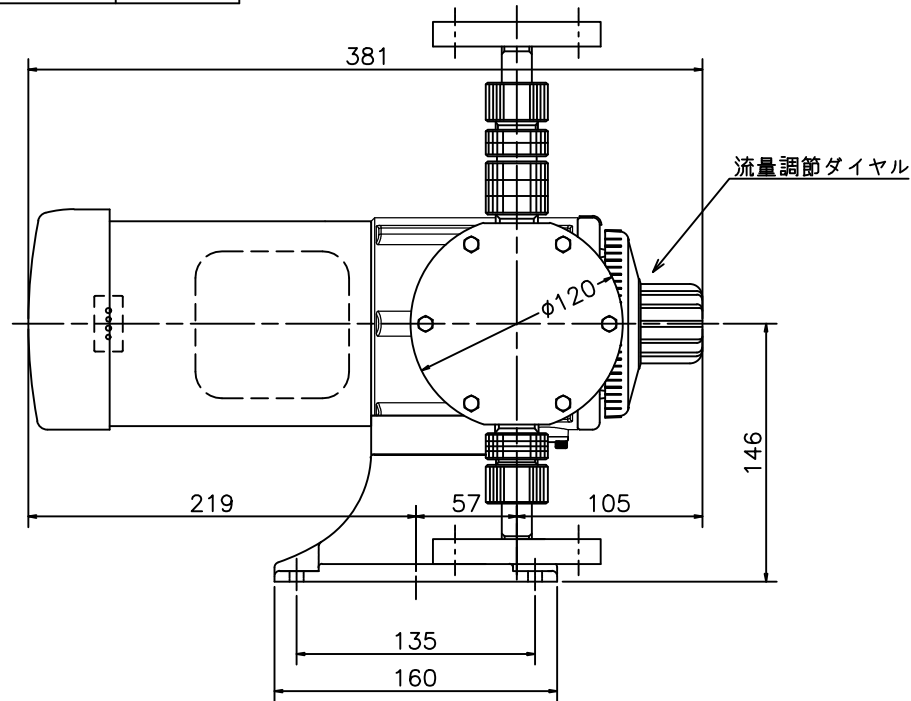


ポンプ仕様			
型式	MEX	1000	2000
吐出量	ml/min	50HZ	100~1000
		60HZ	120~1200
最大吐出圧力	MPa	0.5	0.5
最大ストローク	mm	6	7
最大吸込揚程	m	-2	-2
調節	運転、停止中可変		
接続	吐出	JIS10K15A・20Aフランジ	
	吸込	JIS10K15A・20Aフランジ	
重量	kg	13	13



電動機仕様									
種類		単相 全閉外扇屋内			三相 全閉外扇屋内・屋外				
		E							
耐熱クラス		E							
電源	V	AC100	AC200	AC220	AC380	AC400	AC415	AC440	
出力	W	65	100						
定格電流	A	50Hz	2.7	0.73	-	0.45	0.47	0.48	-
		60Hz	2.3	0.68	0.69	-	0.39	-	0.43
回転数	rpm	50Hz	1450	1430	-	1440	1445	1450	-
		60Hz	1740	1720	1730	-	1735	-	1750

接液部材質			
ポンプヘッド	PVC	PMMA	PP
バルブ	PTFE・SUS・セラミック・ハステロイC		
ダイヤフラム	PTFE		
リング	バイトン・NBR・PTFE		
スプリング	SUS高粘着仕様		
* バルブシート	SUSスラリー仕様	-	-

名称	DIAPHRAGM PUMP MEX-1000,2000P-F
名東化工機株式会社	