



信頼をポンプでつなぐ  
*keep the "confidence" using the pumps*

## コードレスシリーズ (充電式) ケミカルインディポンプ®

※ポンプの長さ別注あります

MHM-5TR



MHM-316MR




MHM-21NR



MHM-21NLR



 PSE(電気用品安全法)適合品

MEITOU KAKOKI CO., LTD.

### — 安全・確実・小型・軽量 薬液小分け移送用ポンプ —

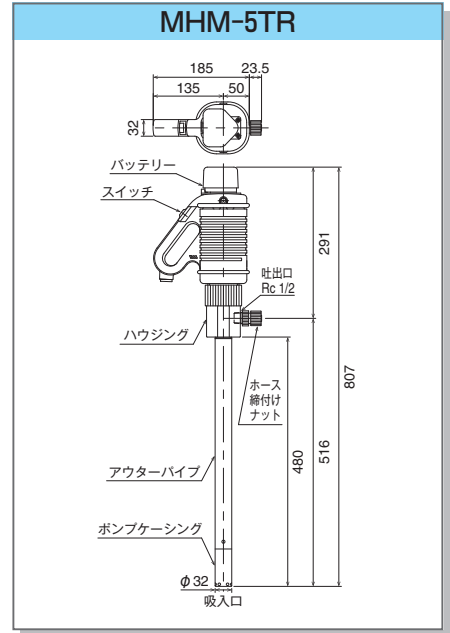
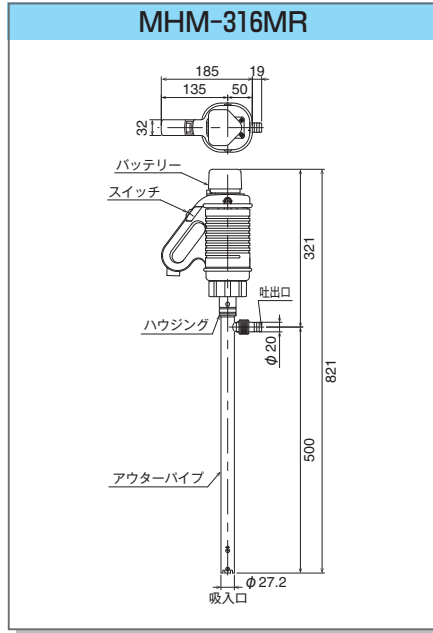
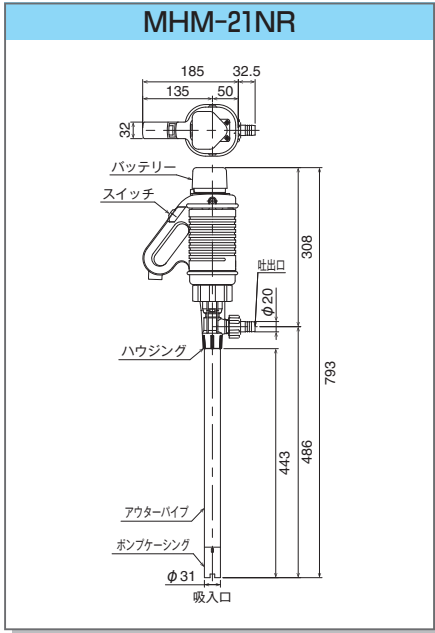
#### 特 長

- 小型、軽量で操作が簡単
- 耐蝕性に優れた設計
- 液洩れのないノンシール構造
- 電源のないところでも使用可能なコードレスポンプ

#### 主な用途

- 半導体製造用薬品の移送に。
- 研究室等で使用する薬品のあけかえに。
- 化学薬品、薬品倉庫などの薬液の小分けに。

#### 寸 法 図



#### 仕 様

型 式	MHM-21NR	MHM-316MR	MHM-5TR
最大吐出量	14.5L/min	12L/min	8L/min
全 揚 程	1.3m	2m	2.5m
最大使用液温	60℃		
最大使用粘度	40CP		
重 量	1.5kg	2.5kg	3.0kg
吐 出 口 径	20A	20A	15A
標準附属品ホース	PVC製 呼び 19 1m	PVC製 呼び 19 1m	PTFE製 呼び 17 1m
モ 種 類	整流子モーター		
定 格 電 圧	DC 9.6V		
定 格 格	30分		
消 費 電 力	27W		
電 種 類	ニッケルカドミウム電池		
定 格 電 圧	DC 9.6V		
充 電 時 間	60分		

#### 接液部材質

型 式	MHM-21NR	MHM-316MR	MHM-5TR
ハウジング	ポリプロピレン	SUS316	PTFE
アウターパイプ	ポリプロピレン	SUS316	PTFE
インナーパイプ	ポリプロピレン	SUS316	PTFE
インペラー	ポリプロピレン	PTFE	PTFE
ポンプケーシング	ポリプロピレン	—	PTFE
シャフト	ハステロイC	SUS316	PTFE
メタル	PTFE	PTFE	PTFE
O - リ ン グ	FPM	PTFE	PTFE

#### MHM/MHシリーズ

型 式	MHM-21N	MH-55N2	MH-108	MH-105	MHM-316M	MH-107	MHM-5TR
材 質	P.P	P.P	P.P	P.P	SUS316	SUS304	テフロン
吐 出 量	25L/min	48L/min	80L/min	105L/min	30L/min	80L/min	8L/min

d<sub>2</sub>G<sub>3</sub>耐圧防爆モーター、エアモーター仕様有り

※性能向上のため予告なく仕様等を変更させていただく場合がありますのでご了承ください。

●お求めは

●製 造 元

**MEITOU 名東化工機株式会社**

本 社 〒465-0058 名古屋市名東区貴船一丁目27番地  
TEL(052)701-2121(代) FAX(052)703-1551  
東京営業所 〒130-0022 東京都墨田区江東橋一丁目3番2号 本多ビル2F  
TEL(03)3632-7111(代) FAX(03)3632-7113  
大阪営業所 〒542-0081 大阪市中央区南船場二丁目7-13 日宝船場中央ビル9F2号  
TEL(06)6264-3033(代) FAX(06)6264-3035  
長久手技術センター 〒480-1142 愛知県長久手市蟹原115番地

E-mail info@meitoukakouki.co.jp  
U R L www.meitoukakouki.co.jp

