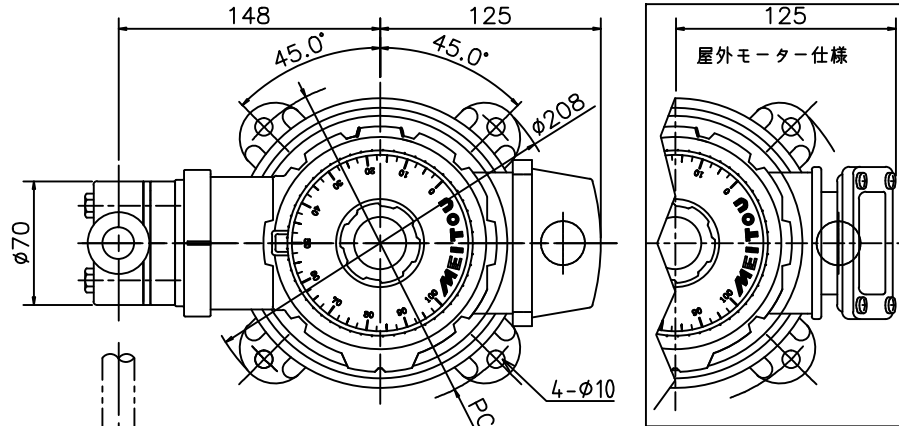
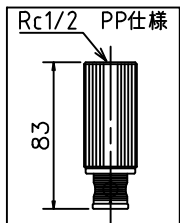
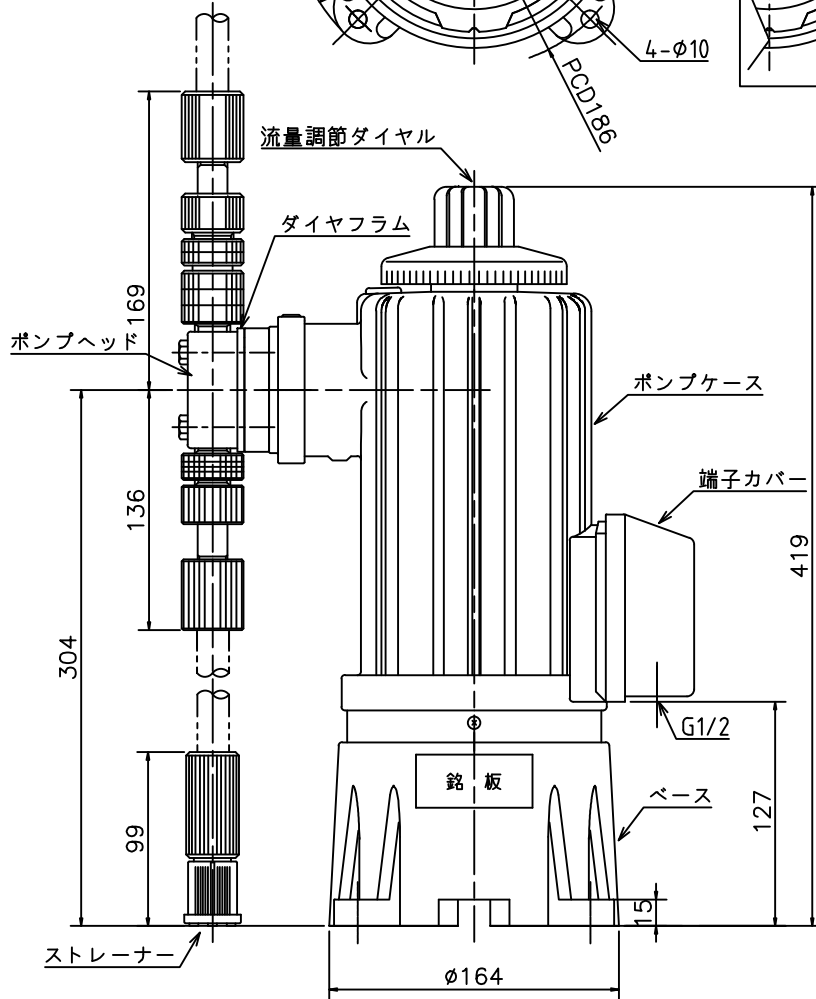


外装		
	材質	色
ポンプケース	PE	2.5PB 2.5/7 近似値
ベース	PP	N 1.0 近似値



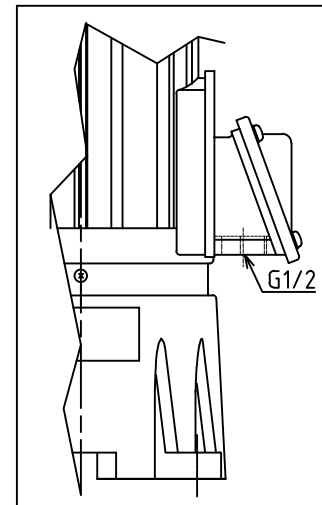
ポンプ仕様			
型式	MTX	50	100
吐出量	ml/min	50Hz	5~50
		60Hz	6~60
最大吐出圧力	MPa	1	1
最大ストローク	mm	4	4
最大吸込揚程	m	-2	-2
調節	運転、停止中可変		
接続	吐出	VP13	VP13
	吸込	VP13	VP13
重量	kg	11	11



PP仕様の接続はRc1/2

種類	電動機仕様								
	単相 全閉外扇屋内	三相 全閉外扇屋内・屋外							
耐熱クラス	E								
電圧	V	AC100	AC200	AC220	AC380	AC400	AC415	AC440	
出力	W	65	100						
定格電流	A	50Hz	2.7	0.73	-	0.45	0.47	0.48	-
		60Hz	2.3	0.68	0.69	-	0.39	-	0.43
回転数	rpm	50Hz	1450	1430	-	1440	1445	1450	-
		60Hz	1740	1720	1730	-	1735	-	1750

接液部材質			
ポンプヘッド	PVC	PMMA	PP
バルブ	PTFE・SUS・セラミック・ハステロイC		
ダイヤフラム	PTFE		
Oリング	バイトン・NBR・PTFE		
* スプリング	SUS高純度仕様		-



名称 DIAPHRAGM PUMP
MTX-50,100P-P

名東化工機株式会社