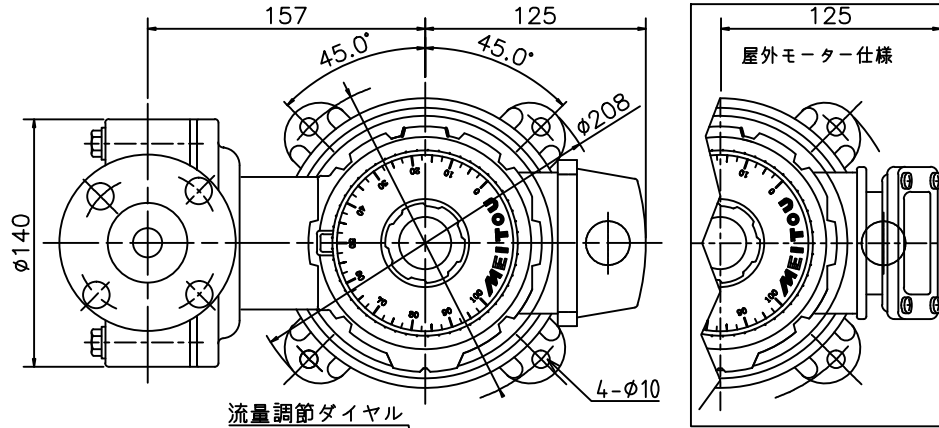
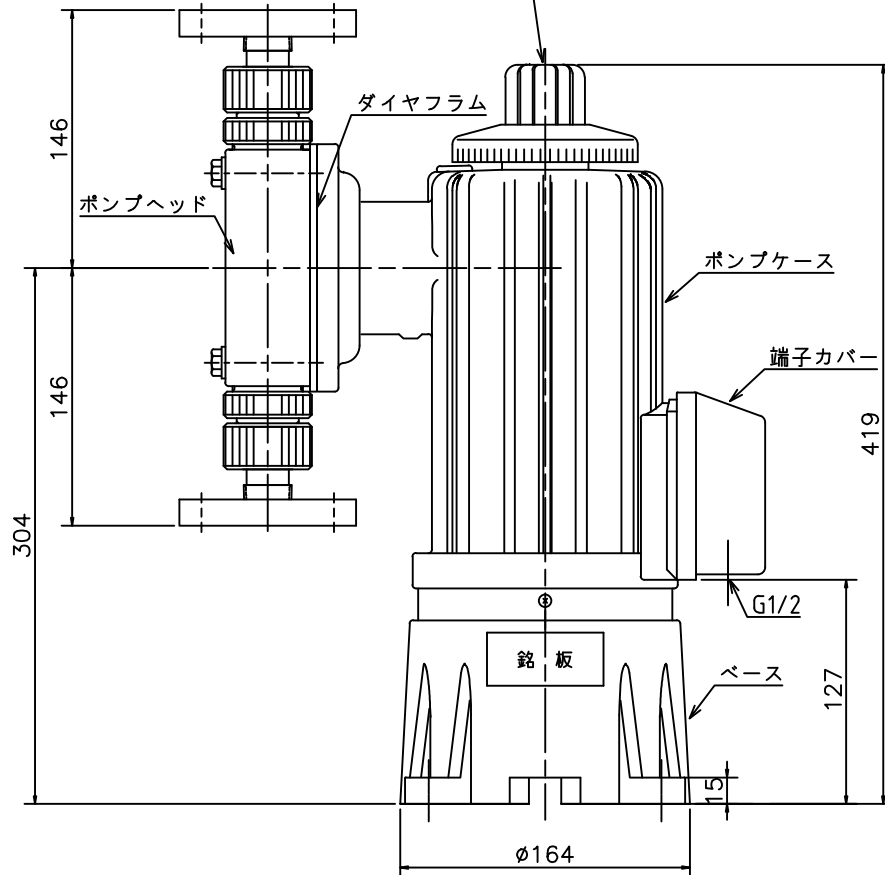


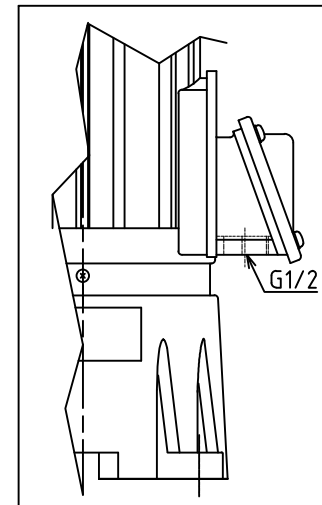
| 外装     |    |                 |
|--------|----|-----------------|
|        | 材質 | 色               |
| ポンプケース | PE | 2.5PB 2.5/7 近似値 |
| ベース    | PP | N 1.0 近似値       |



| ポンプ仕様    |          |                 |
|----------|----------|-----------------|
| 型式       | MTX      | 3000            |
| 吐出量 50Hz | ml/min   | 300~3000        |
| 60Hz     |          | 360~3600        |
| 最大吐出圧力   | MPa      | 0.3             |
| 最大ストローク  | mm       | 7               |
| 最大吸込揚程   | m        | -2              |
| 調節       | 運転、停止中可変 |                 |
| 接続       | 吐出       | JIS10K 20A7 ランジ |
|          | 吸込       | JIS10K 20A7 ランジ |
| 重量       | kg       | 15              |



| 種類    | 電動機仕様     |       |              |       |       |       |       |       |      |
|-------|-----------|-------|--------------|-------|-------|-------|-------|-------|------|
|       | 単相 全閉外扇屋内 |       | 三相 全閉外扇屋内・屋外 |       |       |       |       |       |      |
| 耐熱クラス | E         |       |              |       |       |       |       |       |      |
| 電圧    | V         | AC100 | AC200        | AC220 | AC380 | AC400 | AC415 | AC440 |      |
| 出力    | W         | 65    | 100          |       |       |       |       |       |      |
| 定格電流  | A         | 50Hz  | 2.7          | 0.73  | -     | 0.45  | 0.47  | 0.48  | -    |
|       |           | 60Hz  | 2.3          | 0.68  | 0.69  | -     | 0.39  | -     | 0.43 |
| 回転数   | rpm       | 50Hz  | 1450         | 1430  | -     | 1440  | 1445  | 1450  | -    |
|       |           | 60Hz  | 1740         | 1720  | 1730  | -     | 1735  | -     | 1750 |



| 接液部材質    |                       |      |    |
|----------|-----------------------|------|----|
| ポンプヘッド   | PVC                   | PMMA | PP |
| バルブ      | PTFE・SUS・セラミック・ハステロイC |      |    |
| ダイヤフラム   | PTFE                  |      |    |
| Oリング     | バイトン・NBR・PTFE         |      |    |
| * スプリング  | SUS高純度仕様              |      |    |
| * バルブシート | SUS高純度仕様              | -    | -  |

|           |                               |
|-----------|-------------------------------|
| 名称        | DIAPHRAGM PUMP<br>MTX-3000P-F |
| 名東化工機株式会社 |                               |