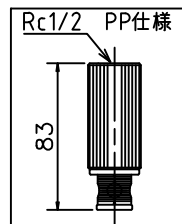
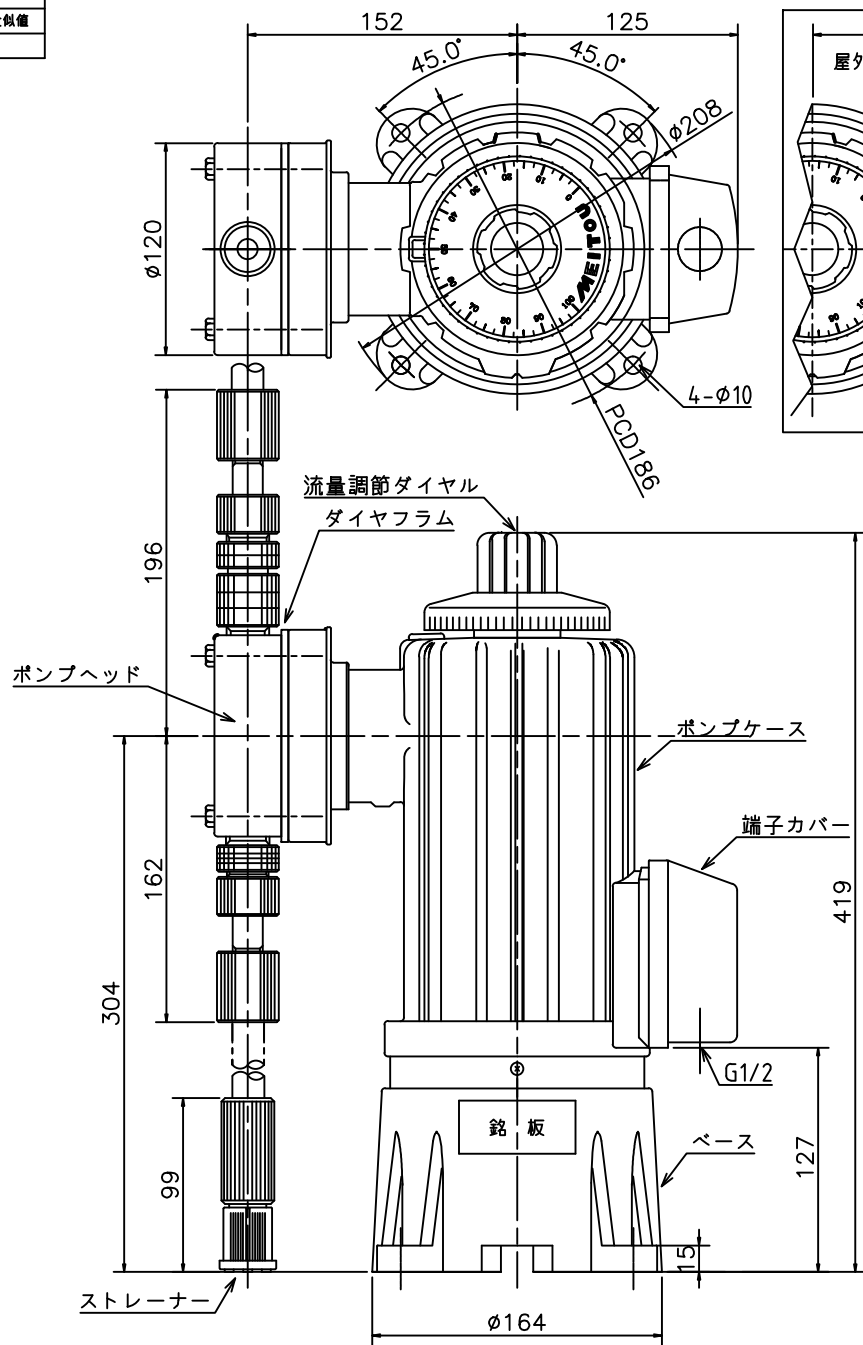


外装		
	材質	色
ポンプケース	PE	2.5PB 2.5/7 近似値
ベース	PP	N 1.0 近似値

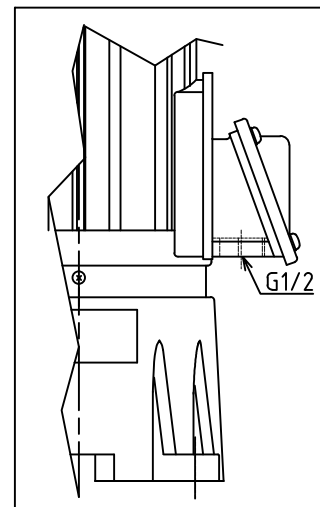


PP仕様の接続はRc1/2

ポンプ仕様			
型式	MTX	1000	2000
吐出量50Hz 60Hz	ml/min	100~1000 120~1200	200~2000 240~2400
最大吐出圧力	MPa	0.5	0.5
最大ストローク	mm	6	7
最大吸込揚程	m	-2	-2
調節		運転、停止中可変	
接続	吐出	VP13	VP13
	吸込	VP13	VP13
重量	kg	13	13

種類	電動機仕様								
	単相 全閉外扇屋内	三相 全閉外扇屋内・屋外							
耐熱クラス	E	E							
電圧	V	AC100	AC200	AC220	AC380	AC400	AC415	AC440	
出力	W	65	100						
定格電流50Hz 60Hz	A	2.7	0.73	-	0.45	0.47	0.48	-	
回転数50Hz 60Hz	rpm	1450	1430	-	1440	1445	1450	-	
		1740	1720	1730	-	1735	-	1750	

接液部材質			
ポンプヘッド	PVC	PMMA	PP
バルブ	PTFE・SUS・セラミック・ハステロイC		
ダイヤフラム	PTFE		
Oリング	バイトン・NBR・PTFE		
* スプリング	SUS高純度仕様		
* バルブシート	SUS316L仕様	-	-



名称	DIAPHRAGM PUMP MTX-1000,2000P-P
名東化工機株式会社	