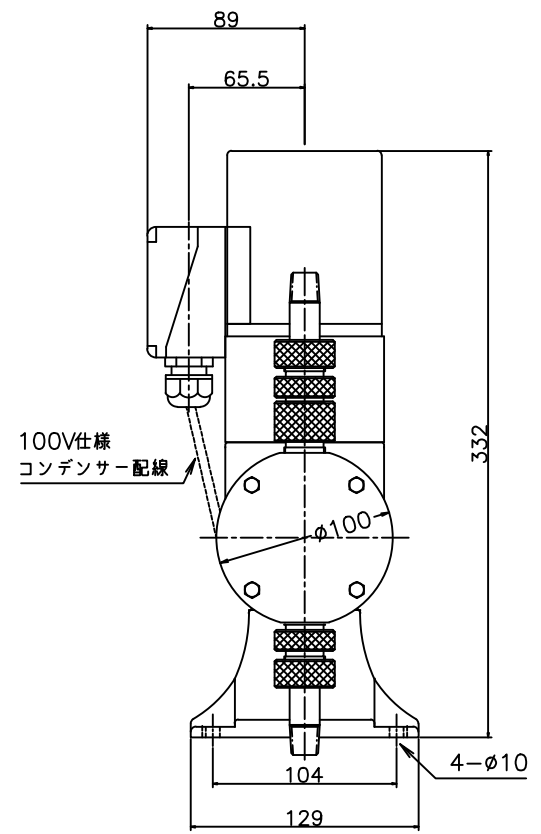
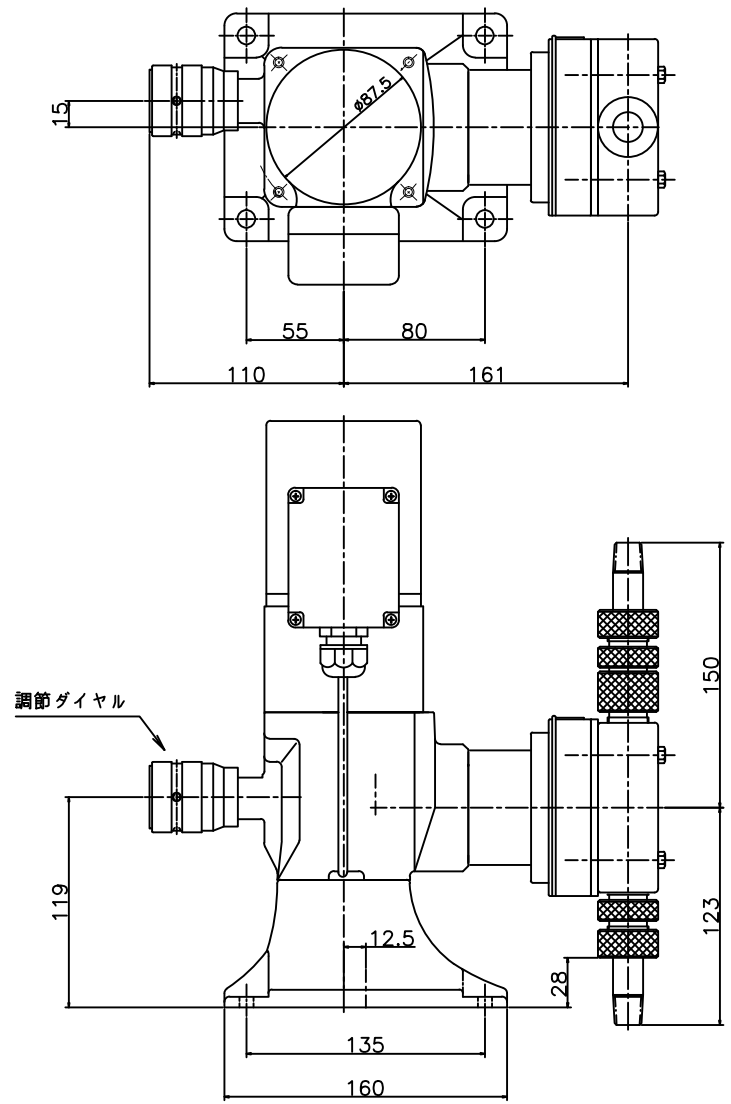


ポンプ仕様		
型式	MST	500
吐出量50HZ	ml/min	50~500
60HZ		60~600
最大吐出圧力	MPa	0.7
最大ストローク	mm	6
最大吸込揚程	m	-2
調節	運転、停止中可変	
接続	吐出	R3/8
	吸込	R3/8
重量	kg	8.5

電動機仕様							
種類	全閉自冷屋内	単相	三相				
耐熱クラス			E				
電圧	V	AC100	AC200	AC380	AC400	AC415	AC440
出力	W	40					
定格電流50Hz	A	0.80	0.30	0.21	0.21	0.21	0.21
		60Hz	0.85	0.28	0.19	0.19	0.19
加熱保護	サーマルプロテクター内蔵（自動復帰）						
100Vモーターはコンデンサ始動（6.0μF）							

接液部材質	
ポンプヘッド	SUS
バルブ	SUS
ダイヤフラム	PTFE
Oリング	バイトン・NBR・PTFE
スプリング	SUS



名称 DIAPHRAGM PUMP
MST-500S-P
名東化工機株式会社