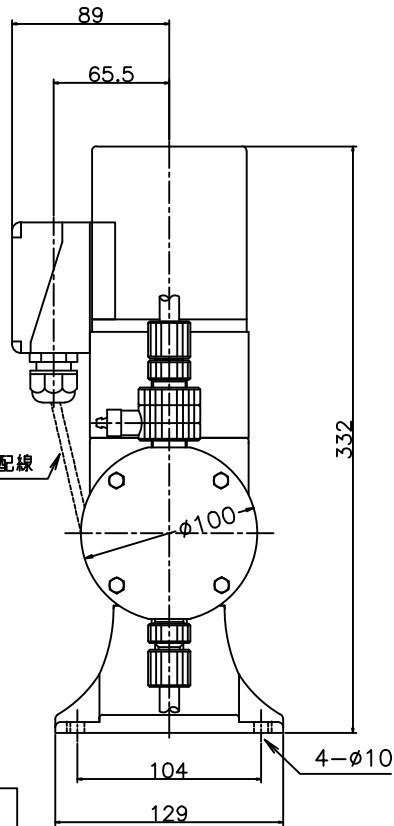
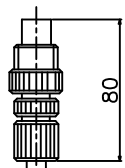


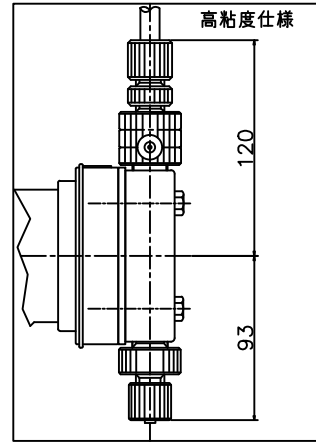
* PP仕様の接続は
PE製ホースφ6×8



ポンプ仕様		
型式	MST	500
吐出量50HZ 60HZ	ml/min	50~500 60~600
最大吐出圧力	MPa	0.7
最大ストローク	mm	6
最大吸込行程	m	-2
調節	運転、停止中可変	
接続	吐出	φ6×11
	吸込	φ6×11
重量	kg	8

電動機仕様							
種類	全閉自冷屋内	単相		三相			
耐熱クラス		E					
電圧	V	AC100	AC200	AC380	AC400	AC415	AC440
出力	W	40					
定格電流50Hz 60Hz	A	0.80	0.30	0.21	0.21	0.21	0.21
		0.85	0.28	0.19	0.19	0.19	0.19
加熱保護	サーマルプロテクター内蔵(自動復帰) 100Vモーターはコンデンサ始動(6.0μF)						

接液部材質			
ポンプヘッド	PVC	PMMA	PP
バルブ	PTFE・SUS・セラミック・ Hastelloy C		
ダイヤフラム	PTFE		
Oリング	バイトン・NBR・PTFE		
* スプリング	SUS高粘度仕様		-



名称 DIAPHRAGM PUMP
MST-500P-H
名東化工機株式会社