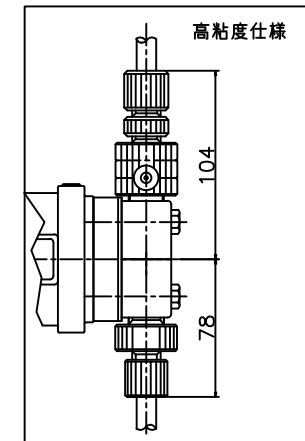
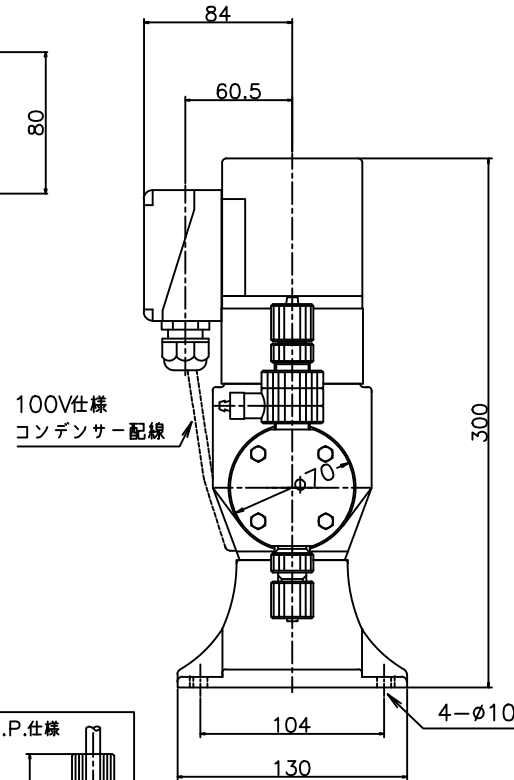


* PP仕様の接続は
PE製ホースφ6×8



ポンプ仕様

型式	MST	30	50	100
吐出量 50HZ 60HZ	ml/min	3~30 4~36	5~50 6~60	10~100 12~120
最大吐出圧力	MPa	1	1	1
最大ストローク	mm	2	4	4
最大吸込揚程	m	-2	-2	-2
調節	運転、停止中可変			
接続	吐出	φ6×11	φ6×11	φ6×11
	吸込	φ6×11	φ6×11	φ6×11
重量	kg	6.9	6.9	6.9

電動機仕様

種類	全閉自冷屋内	単相		三相			
		E					
耐熱クラス		E					
電算	V	AC100	AC200	AC380	AC400	AC415	AC440
出力	W	25					
定格電流 50Hz 60Hz	A	0.57	0.25	0.14	0.14	0.15	0.15
		0.52	0.22	0.12	0.12	0.13	0.13
加熱保護	サーマルプロテクター内蔵 (自動復帰)						
備考	100Vモーターはコンデンサ始動 (6.0μF)						

接液部材質

ポンプヘッド	PVC	PMMA	PP
バルブ	PTFE・SUS・セラムミック・ Hastelloy C		
ダイヤフラム	PTFE		
Oリング	バイトン・NBR・PTFE		
* スプリング	SUS高粘度仕様		-

名称 DIAPHRAGM PUMP
MST-30,50,100P-H

名東化工機株式会社