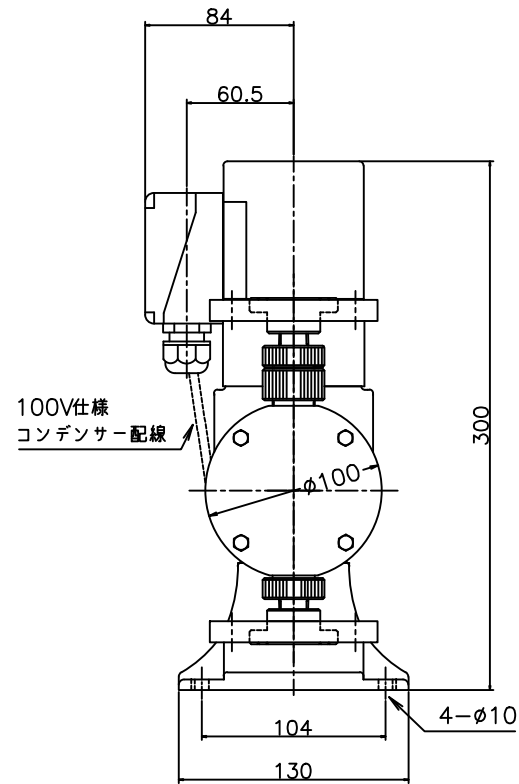
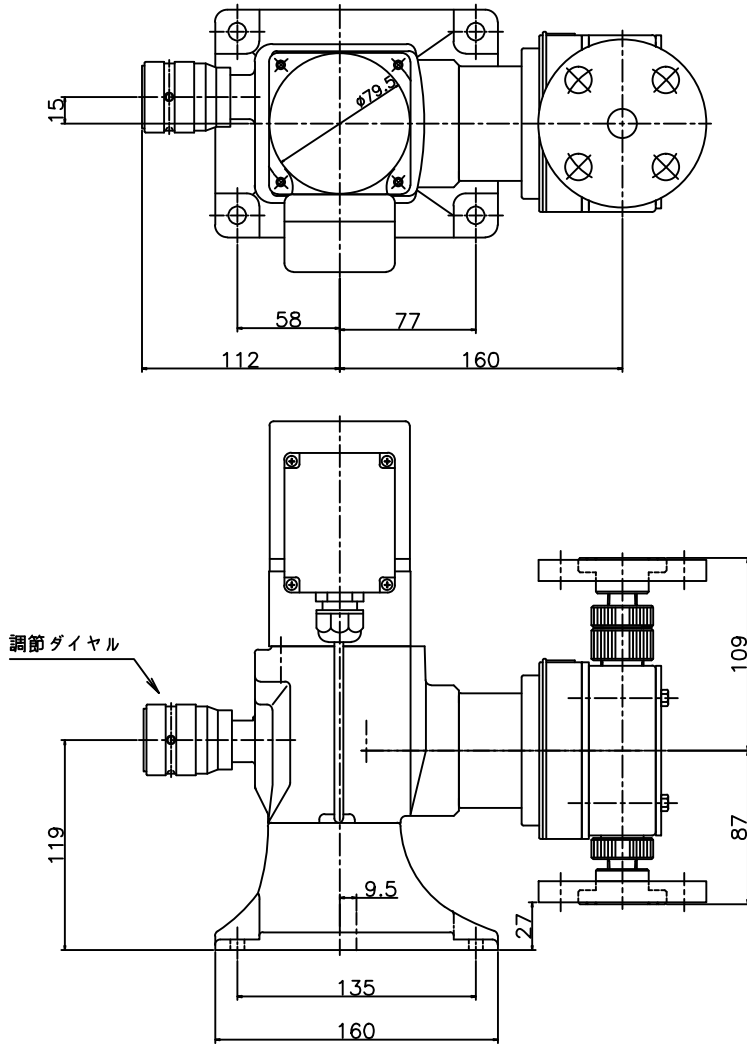


ポンプ仕様		
型式	MST	250
吐出量50HZ 60HZ	ml/min	25~250 30~300
最大吐出圧力	MPa	0.2
最大ストローク	mm	4
最大吸込揚程	m	-2
調節	運転、停止中可変	
接続	吐出	φ10×12
	吸込	φ10×12
重量	kg	7.6

電動機仕様							
種類	全閉自冷屋内	単相	三相				
耐熱クラス			E				
電算	V	AC100	AC200	AC380	AC400	AC415	AC440
出力	W	25					
定格電流50Hz 60Hz	A	0.57	0.25	0.14	0.14	0.15	0.15
		0.52	0.22	0.12	0.12	0.13	0.13
加熱保護	サーマルプロテクター内蔵（自動復帰）						
備考	100Vモーターはコンデンサ始動（6.0μF）						

接液部材質	
ポンプヘッド	PTFE
バルブ	PTFE
ダイヤフラム	PTFE
リング	PTFE



名称 DIAPHRAGM PUMP  
MST-250T-F  
名東化工機株式会社