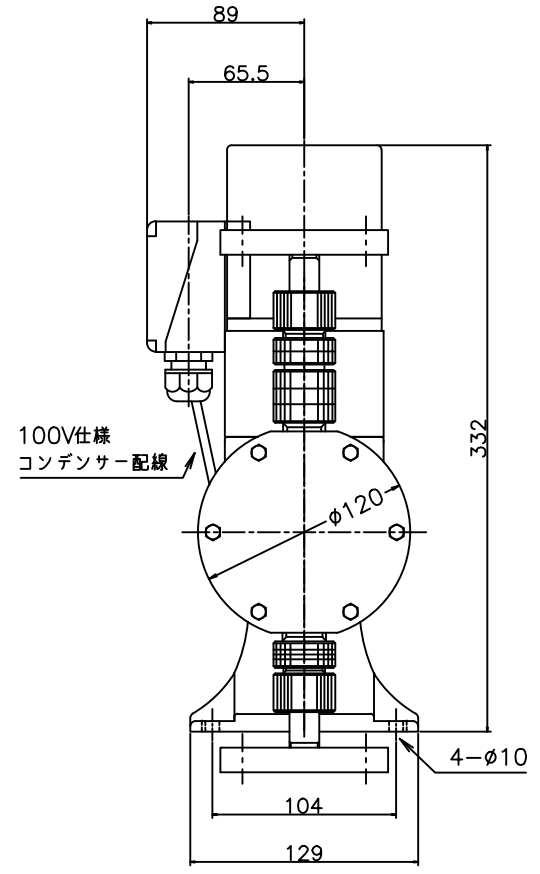
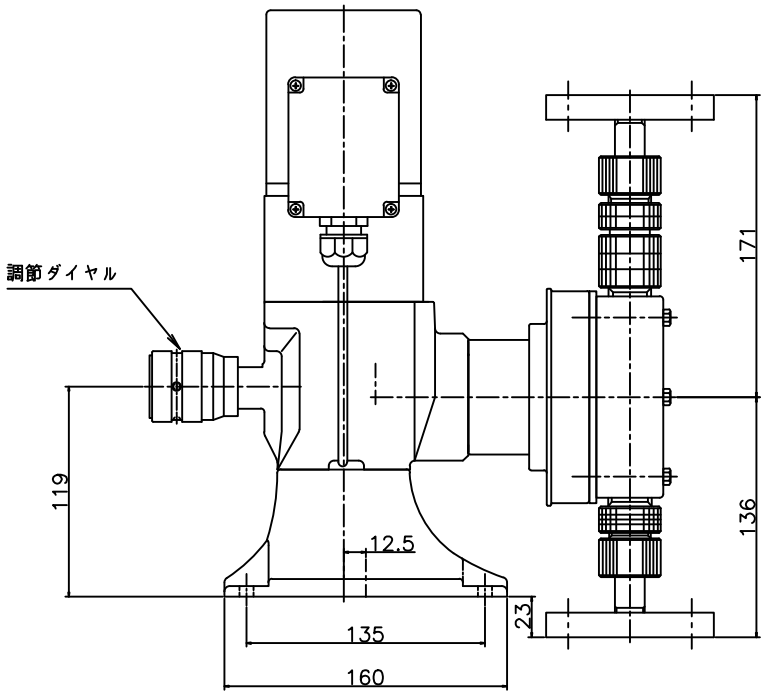
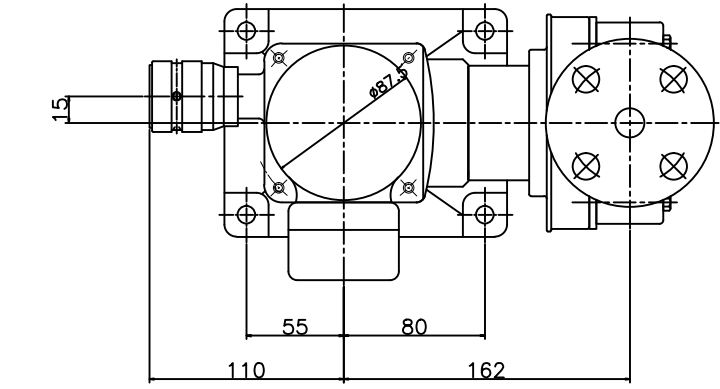


ポンプ仕様		
型式	MST	1100
吐出量50HZ 60HZ	ml/min	120~1150 140~1400
最大吐出圧力	MPa	0.5
最大ストローク	mm	6
最大吸込揚程	m	-2
調節	運転、停止中可変	
接続	吐出	JIS10K 15A7 フランジ
	吸込	JIS10K 15A7 フランジ
重量	kg	8.3

電動機仕様							
種類	全閉自冷屋内	単相	三相				
耐熱クラス		E					
電算	V	AC100	AC200	AC380	AC400	AC415	AC440
出力	W	40					
定格電流50Hz 60Hz	A	0.80	0.30	0.21	0.21	0.21	0.21
		0.85	0.28	0.19	0.19	0.19	0.19
加熱保護	サーマルプロテクター内蔵（自動復帰）						
100Vモーターはコンデンサ始動（6.0μF）							

接液部材質			
ポンプヘッド	PVC	PMMA	PP
バルブ	PTFE・SUS・セラミック・ハステロイC		
ダイヤフラム	PTFE		
Oリング	バイトン・NBR・PTFE		
* スプリング	SUS高純度仕様		-
* バルブシート	SUS高純度仕様	-	-



名称 DIAPHRAGM PUMP
MST-1100P-F

名東化工機株式会社