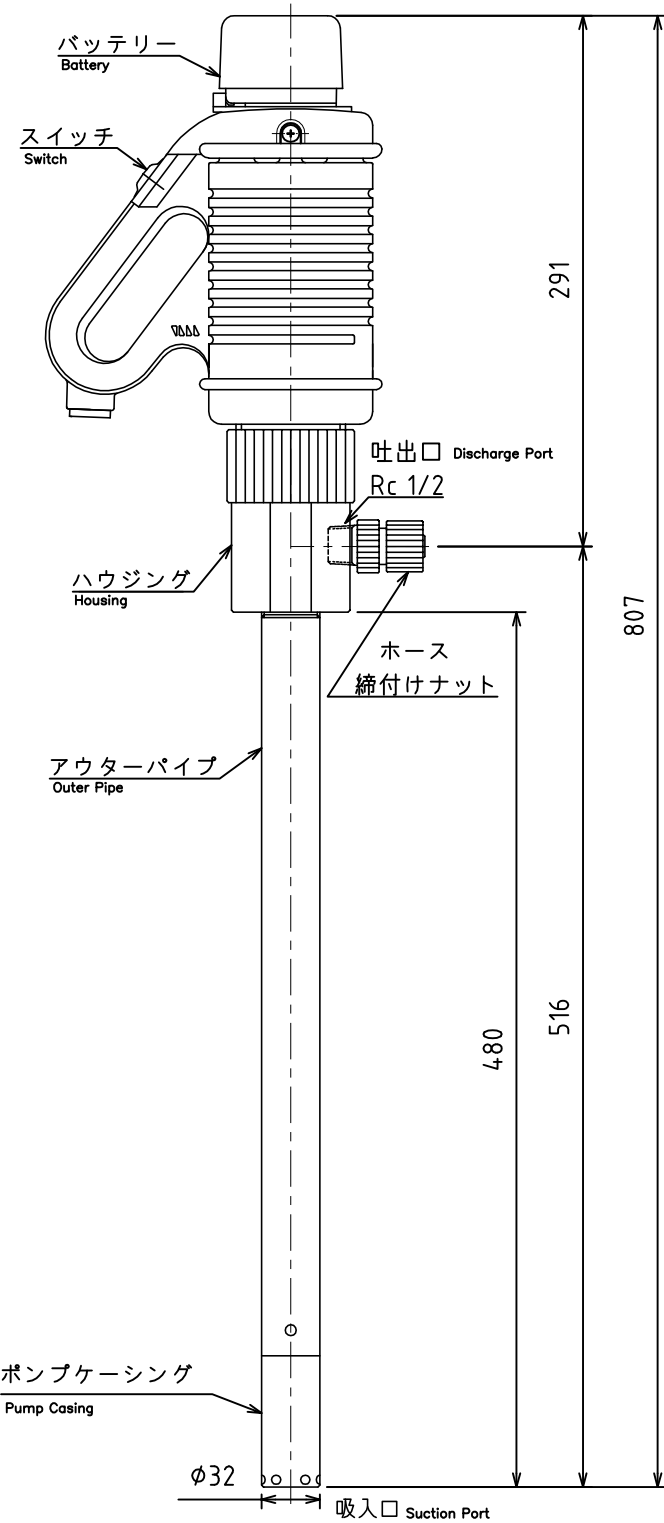


32



接液部材質		Wetted Parts Material
ホース締付けナット	Hose tightening nut	ポリプロピレン (P.P)
ホースコネクター	Hose connector	PTFE
メタル	Metal	PTFE
シャフト	Shaft	PTFE
ポンプケーシング	Pump Casing	PTFE
インペラー	Impeller	PTFE
アウターパイプ	Outer Pipe	PTFE
ハウジング	Housing	PTFE

モーター仕様		Motor Specifications
消費電力	Power Consumption	27W
定格時間	Rated Time	30分 30 min
定格電圧	Rated Voltage	DC 9.6V
モーター種類	Motor Type	整流子モーター Commutator Motor

仕様		Specification
標準付属品	Standard Accessory	バッテリー (ニッケルカドミウム) 1ヶ Battery (Nickel-Cadmium)
		充電器 (30分充電) 1ヶ Charger (30min Charging)
		テフロンフレキホース 17 1m 1本 PTFE FLEXIBLE Hose 17mm 1m 1PC
重量	Weight	3 Kg
最大使用粘度	Max. Operating Viscosity	40 CP
最大使用液温	Max. Operating Liquid Temperature	60 °C
吐出口径	Discharge Port Diameter	17 A ホース接続 Hose Connection
全揚程	Total Head	2.5 m
最大吐出量	Max. Discharge Rate	8 l/min (揚程 0mAq) (HEAD: 0mAq)
名東化工機 新型式	MEITOUKAKOUKI New Model	MHM-5TR
名東化工機 旧型式	MEITOUKAKOUKI Old Model	MH-5TR

名称 (Name)	Scale
外形図 Outline Drawing	1/1
	Size A0