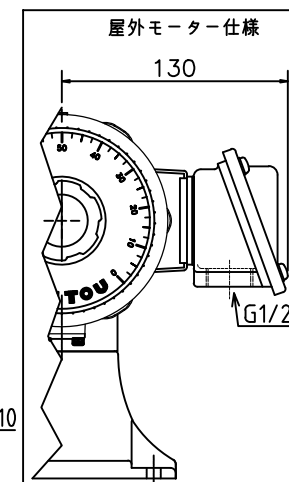
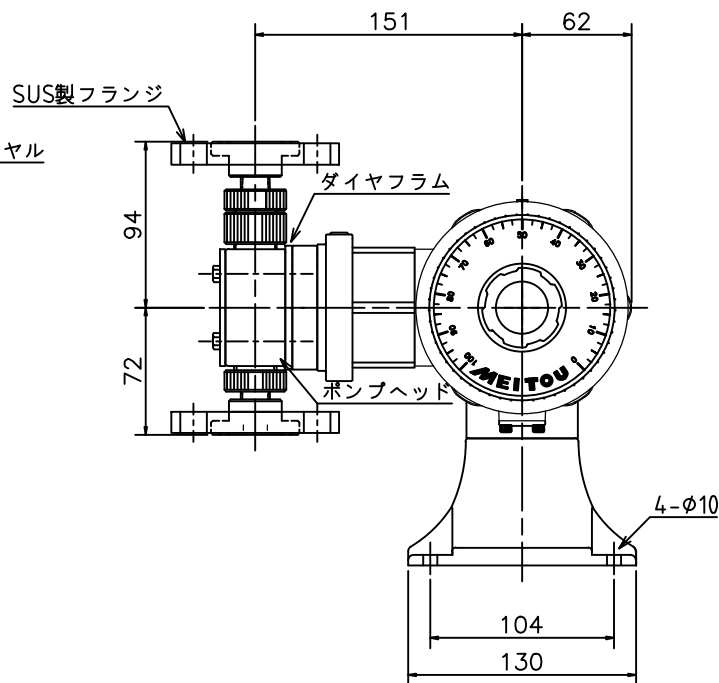
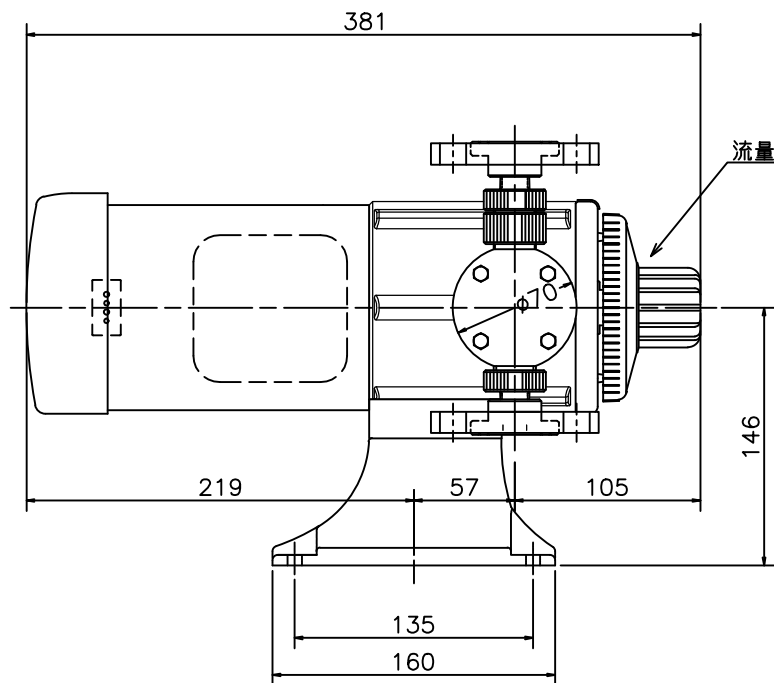


ポンプ仕様			
型式	MEX	50	100
吐出量50HZ 60HZ	ml/min	5~50 6~60	10~100 12~120
最大吐出圧力	MPa	1.0	1.0
最大ストローク	mm	4	4
最大吸込揚程	m	-2	-2
調節	運転、停止中可変		
接続	吐出	JIS10K15A・20Aフランジ(接液部PTFE)	
	吸込	JIS10K15A・20Aフランジ(接液部PTFE)	
重量	kg	13	13



電動機仕様								
種類	単相 全閉外扇屋内			三相 全閉外扇屋内・屋外				
	E							
耐熱クラス		E						
電源	V	AC100	AC200	AC220	AC380	AC400	AC415	AC440
出力	W	100						
定格電流50Hz 60Hz	A	2.7	0.73	-	0.45	0.47	0.48	-
		2.3	0.68	0.69	-	0.39	-	0.43
回転数50Hz 60Hz	rpm	1450	1430	-	1440	1445	1450	-
		1740	1720	1730	-	1735	-	1750

接液部材質	
ポンプヘッド	PTFE
バルブ	PTFE
ダイヤフラム	PTFE
オリング	PTFE

名称	DIAPHRAGM PUMP MEX-50,100T-F
名東化工機株式会社	