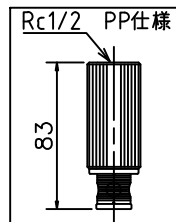
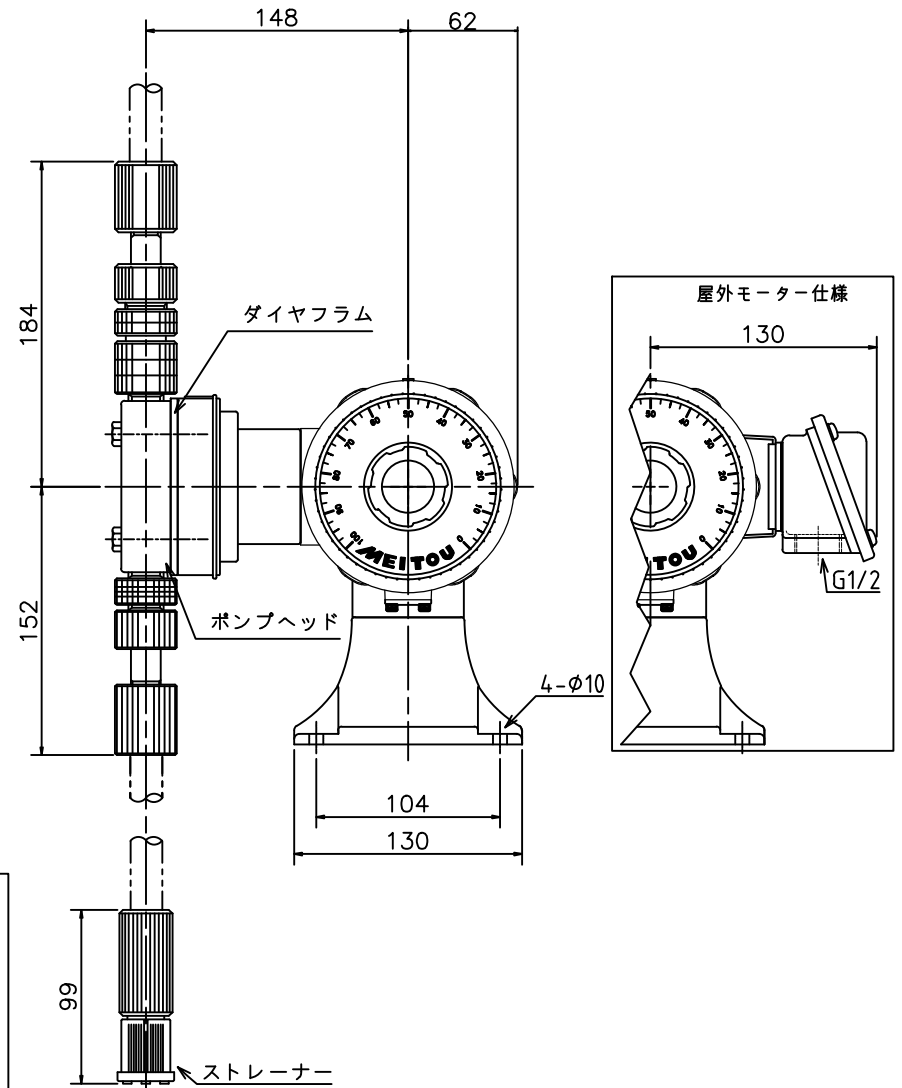
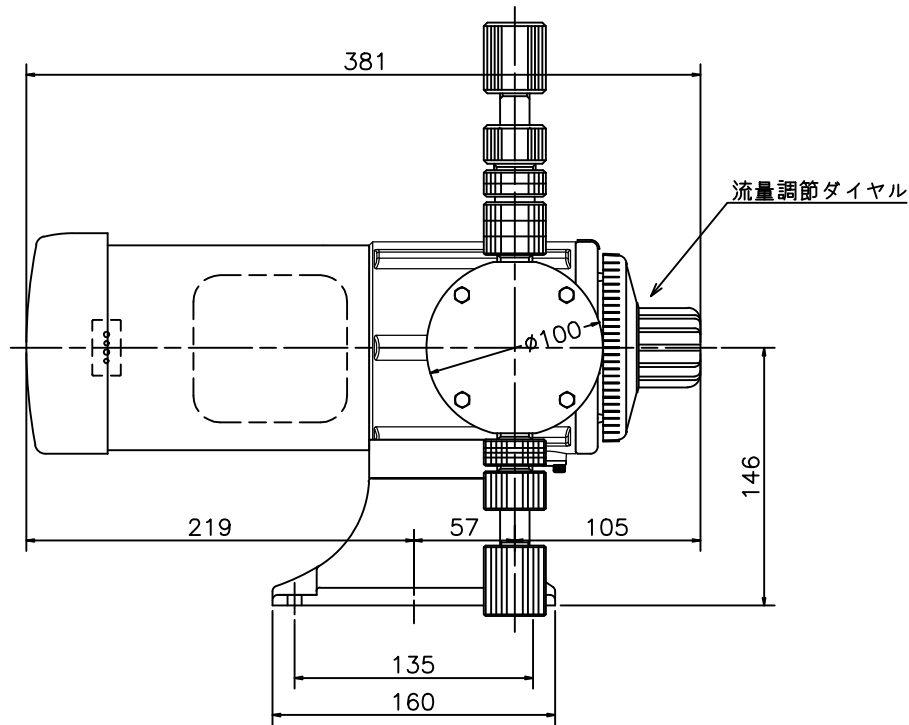


ポンプ仕様			
型式	MEX	250	500
吐出量	ml/min	25~250	50~500
		30~300	60~600
最大吐出圧力	MPa	0.7	0.7
最大ストローク	mm	4	6
最大吸込揚程	m	-2	-2
調節	運転、停止中可変		
接続	吐出	VP13	VP13
	吸込	VP13	VP13
重量	kg	12	12



電動機仕様									
種類		単相 全閉外扇屋内			三相 全閉外扇屋内・屋外				
		E							
耐熱クラス		E							
電源	V	AC100	AC200	AC220	AC380	AC400	AC415	AC440	
出力	W	65	100						
定格電流	A	50Hz	2.7	0.73	-	0.45	0.47	0.48	-
		60Hz	2.3	0.68	0.69	-	0.39	-	0.43
回転数	rpm	50Hz	1450	1430	-	1440	1445	1450	-
		60Hz	1740	1720	1730	-	1735	-	1750

接液部材質			
ポンプヘッド	PVC	PMMA	PP
バルブ	PTFE・SUS・セフミック・ハステロイC		
ダイヤフラム	PTFE		
Oリング	バイトン・NBR・PTFE		
* スプリング	SUS 溶接部仕様		

名称	DIAPHRAGM PUMP MEX-250,500P-P
名東化工機株式会社	